



پاکزیست مدرن

# همزن های دور کند سری MSRM

این همزن ها جزء خانواده همزن های بزرگ محسوب می شوند که برای نصب روی رآکتورها و مخازن نیمه سنگین طراحی و ساخته شده اند. طراحی این همزن ها بر مبنای کارکرد ۲۴ ساعته است و می تواند برای مدتی طولانی بدون نیاز به تعمیر و نگهداری به فعالیت عادی خود ادامه دهد.



## مهار کامل نیروهای شعاعی

این همزن ها به دلیل طول بالای شفت (حدوداً شش متر) و وارد شدن نیروهای هیدرودینامیکی بر روی پروانه همزن، تحت فشار نیروهای شعاعی سنگین هستند. این هوزینگ طوری طراحی شده است که کاملاً این نیروهای شعاعی را مهار کند.



## مهار کامل نیروهای محوری در دو بُعد

در همزن‌هایی که به صورت عمودی نصب می‌شوند، وزن شفت، پروانه، کوپلینگ و... به سیستم یاتاقان‌بندی نیروی محوری وارد می‌کند. از سوی دیگر، طراحی همزن‌ها به صورت پمپاژ پایین است؛ بدین معنی که سیال را به سمت پایین حرکت می‌دهد. این باعث وارد شدن فشار به همزن در جهت خلاف نیروی وزن است. این مؤلفه خود را در شروع دوران همزن به صورت ضربه شوک نشان می‌دهد.

## سیستم روان‌کاری

یاتاقان‌های استفاده‌شده در این همزن‌ها باید در بازه‌های زمانی مشخص روان‌کاری شوند. بدین منظور سیستم ورود و تخلیه گریس برای این همزن‌ها به‌دقت طراحی شده است تا بدون کوچک‌ترین فشاری بتواند مورد بهره‌برداری قرار گیرد.

این همزن‌ها برای کاربردهای مختلف، قابلیت تغییر و اصلاح دارند. رنج کاری این همزن‌ها تا توان 11 KW است. تمامی مؤلفه‌های هیدرولیکی و مکانیکی به روش‌های CFD, FEA آنالیز و تحلیل می‌شود.



## ویژگی همزن‌ها

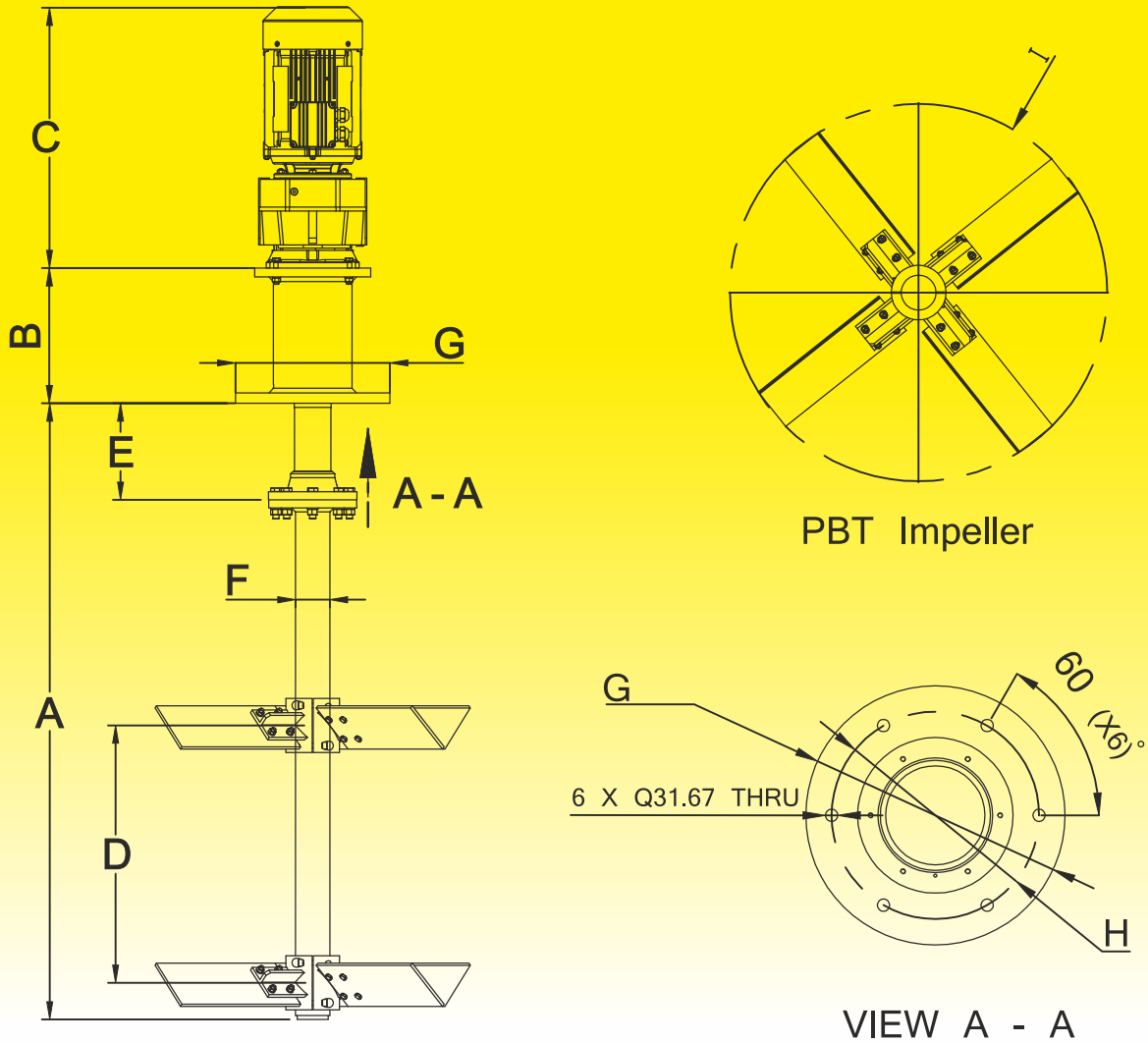
- ۱ - سیستم یاتاقان بندی دابل با عمر کارکرد 100.000 L10
- ۲ - محافظت از وارد شدن تنش های محوری و شعاعی به گیربکس
- ۳ - استفاده از هاب های تقسیم شده برای نصب و تعویض آسان تر
- ۴ - استفاده از شفت های توخالی به جای توپر جهت سبکی
- ۵ - قابلیت نصب برای مخازن ۷۵۰۰ تا ۵۰ هزار لیتری
- ۶ - استفاده از گیربکس های شفت موازی با سرویس فاکتور بالاتر از دو
- ۷ - هزینه سرمایه گذاری اولیه پایین
- ۸ - قابلیت نصب یاتاقان کف، جهت مهار نیروهای هیدرودینامیکی

جدول مشخصات میکسر MSRM

Tank Volume (l)	MIXING INTENSITY	NUMBER OF IMPELLERS	Impeller Diameter (mm)	Shaft Length (mm)		Speed RPM	Absorbed Power (Kw)	Tank Turnovers Per Minute	G Value (1/S)	Motor Power Rate (kw)
				Norm	Max					
7500	MILD	2	370	2600	2800	144	0.32	1.8	200	1.5
7500	MODERATE	2	420	2600	2800	144	0.60	2.55	280	1.5
7500	STRONG	2	470	2600	2800	144	1.06	3.5	400	1.5
10000	MILD	2	400	3050	3200	144	0.48	1.66	220	1.5
10000	MODERATE	2	440	3050	3200	144	0.76	2.2	280	1.5
10000	STRONG	2	520	3050	3200	144	1.76	3.5	425	2.2
12000	MILD	2	580	2700	3000	75	0.43	2.16	190	1.5
12000	MODERATE	2	700	2700	3000	75	1.10	3.7	300	2.2
12000	STRONG	2	780	2700	3000	75	1.86	5	400	2.2
15000	MILD	2	600	2950	3200	75	0.51	1.9	190	1.5
15000	MODERATE	2	720	2950	3200	75	1.27	3.2	300	2.2
15000	STRONG	2	820	2950	3200	75	2.35	4.7	400	3
20000	MILD	1	760	2600	2800	75	0.86	1.5	200	1.5
20000	MODERATE	1	900	2600	2800	75	2.01	2.4	300	3
20000	STRONG	1	1000	2600	2800	75	3.38	3.2	400	4

<b>MIXER SELECTION</b>	
MSRM	Medium Slow Rotating Mixers
<b>MIXER VERSION INDICATOR</b>	
V2	VERSION 2
<b>TANK CAPACITY</b>	
A	7500 Liters
B	10000 Liters
C	12000 Liters
D	15000 Liters
E	20000 Liters
F	Custom Sizes Up to 11 Kw
<b>IMPELLER TYPE SELECTION</b>	
1	Pitch Blade Turbine
2	Hydrofoil Impeller
<b>WET PARTS MATERIAL</b>	
S4	SS 304
S6	SS 316L
<b>POWDER COATING</b>	
0	N/A
P	Polyethylene
T	ETFE
R	Rubber Coating
<b>ELECTRIC MOTOR SELECTION</b>	
A	IP 55 (STANDARD)
B	EXE motor version ATEX-T3
C	EXD motor version ATEX-T4
<b>MOTOR SUPPLY</b>	
3	THREE PHASE 220/380 VAC
<b>FINAL SOLUTION DENSITY</b>	
A	Normal Density (0.7-1.1 g/cm3)
.....	Custom Density in g/cm3
<b>FINAL SOLUTION VISCOSITY</b>	
A	Normal Viscosity (0.8-10 cP)
.....	Custom Viscosity in cP
<b>SHAFT CONNECTION TYPE</b>	
FC	Flange Coupling
<b>GEARBOX MANUFACTURER</b>	
1	Bonfiglioli
2	YILMAZ
3	SEW
4	ROSSI
5	NORD
6	SUMITOMO
<b>HOUSING COATING</b>	
C1	Polyester
C2	Epoxy
C3	Polyethylene

► DRAWINGS



Tank volume	A		B	C	D	E	F	G	H	I	Speed
Liter	Norm(mm)	Max(mm)	mm	mm	mm	mm	mm	mm	mm	mm	RPM
7500	2600	2800	350	560	*	250	55	400	320	370 - 420 - 470	144
10000	3050	3200	350	560	*	250	89	400	320	400 - 440 - 520	144
12000	2700	3000	350	700	*	250	89	400	320	580 - 700 - 780	75
15000	2950	3200	350	700	*	250	89	400	320	600 - 720 - 820	75
20000	2600	2800	350	750	*	250	89	400	320	760 - 900 - 1000	75

\* Contact to supplier