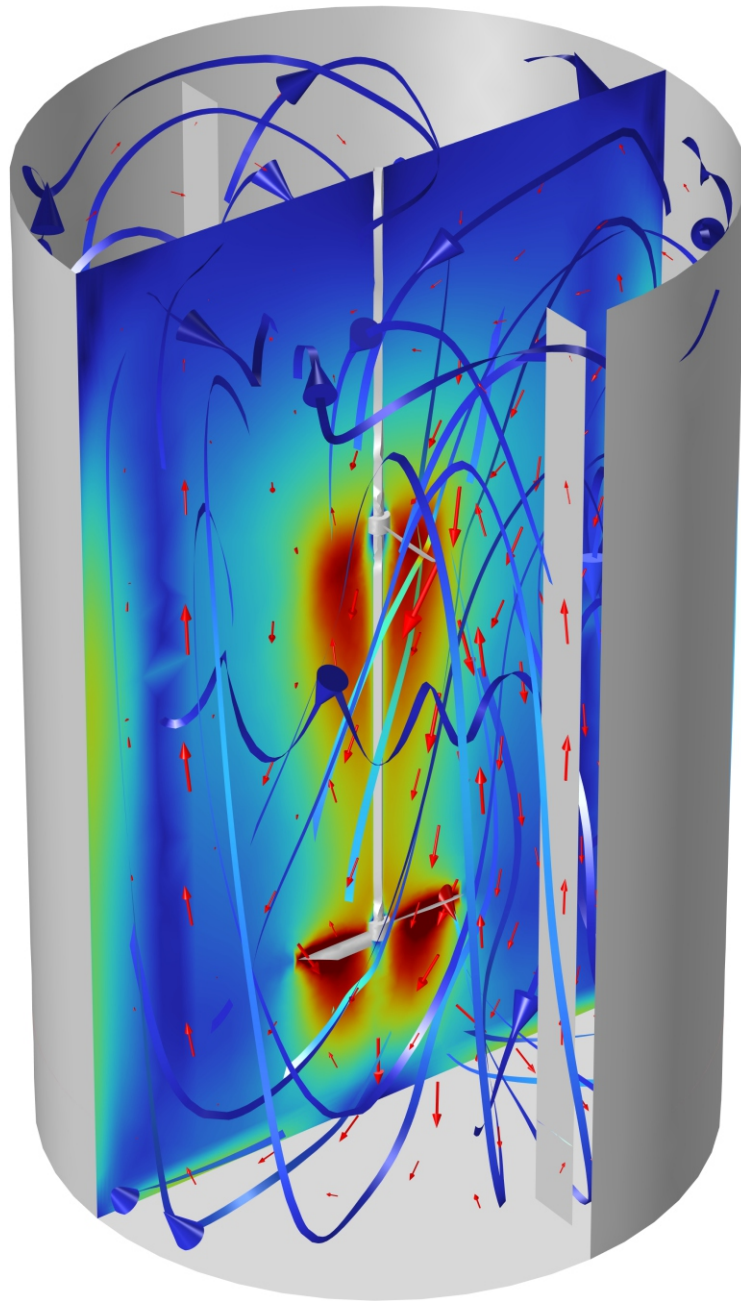


Medium Slow Rotating Mixers (MSRM)



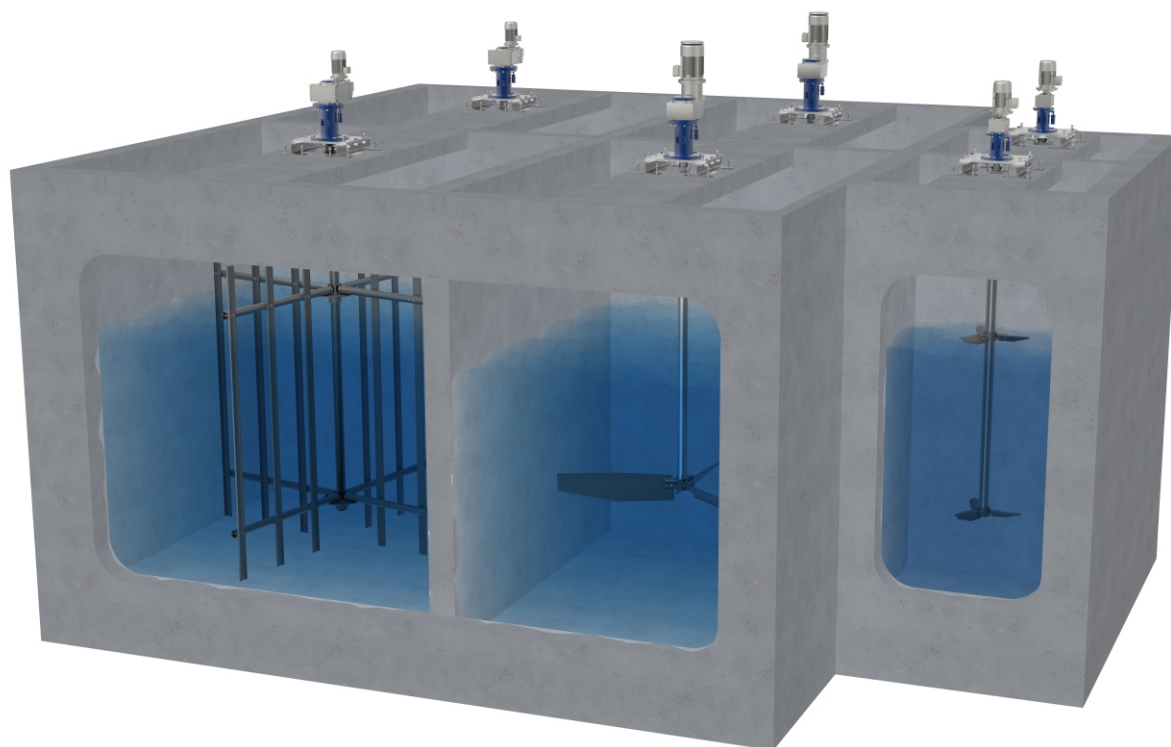
پاکزیست مدرن

همزن‌های دور کند سری MSRМ

این همزن‌ها از نظر حجم برای مخازن متوسط تا بزرگ و از نظر شدت اختلاط برای محدوده Mild تا Vigorous طراحی و ساخته می‌شوند که برای نصب بر روی رآکتورها و مخازن بتنی و فولادی مناسب هستند. طراحی این همزن‌ها بر مبنای کارکرد ۷/۲۴ است و می‌تواند برای مدتی طولانی بدون نیاز به تعمیر و نگهداری به فعالیت عادی خود ادامه دهد.

همزن‌های سری MSRМ از نظر سایز به سه دسته کوچک، متوسط و بزرگ تقسیم می‌شوند:

مدل همزن	حداکثر قطر شافت	حداکثر توان قابل نصب	سرعت دوران	حداکثر طول شافت	حداکثر ظرفیت مخزن
MSRMS	90 mm	4 KW	5-150 RPM	5,000 mm	40,000 L
MSRMM	170 mm	15 KW		6,000 mm	80,000 L
MSRML	355 mm	45 KW		12,000 mm	200,000 L



ویژگی‌های همزن MSRM



- سیستم یاتاقان بندی دابل با عمر کارکرد 100.000 L₁₀
- محافظت از وارد شدن تنش های محوری و شعاعی به گیربکس
- استفاده از هاب های تقسیم شده برای نصب و تعویض آسان تر
- استفاده از شفت های توخالی به جای توپر جهت سبکی
- قابلیت نصب برای مخازن تا ظرفیت ۲۰۰ متر مکعب
- استفاده از گیربکس های شفت موازی با سرویس فاکتور بالاتر از ۲
- هزینه سرمایه گذاری اولیه پایین
- قابلیت نصب یاتاقان کف جهت افزایش سرعت بحرانی و مهار نوسان انتهای شفت



مهار کامل نیروهای شعاعی

این همزن ها قادر هستند نیروهای هیدرودینامیکی که از سوی سیال به پروانه همزن وارد می شود را تحمل نمایند. مهار این نیروهای شعاعی به واسطه سیستم یاتاقان بندی بسیار قوی و مدرنی می باشد که در هوزینگ آن ها به کار گرفته شده است.

مهار کامل نیروهای محوری در دو بعد

در همزن هایی که به صورت عمودی نصب می شوند، وزن شفت، پروانه، کوپلینگ و ... به سیستم یاتاقان بندی نیروی محوری وارد می کند. از سوی دیگر، طراحی همزن ها به صورت پمپاژ پایین است، بدین معنی که سیال را به سمت پایین حرکت می دهد. این امر باعث وارد شدن فشار به همزن در جهت خلاف نیروی وزن است. این نیروها به نحوی مهار می شود که اثر تخریبی به گیربکس وارد نشود.



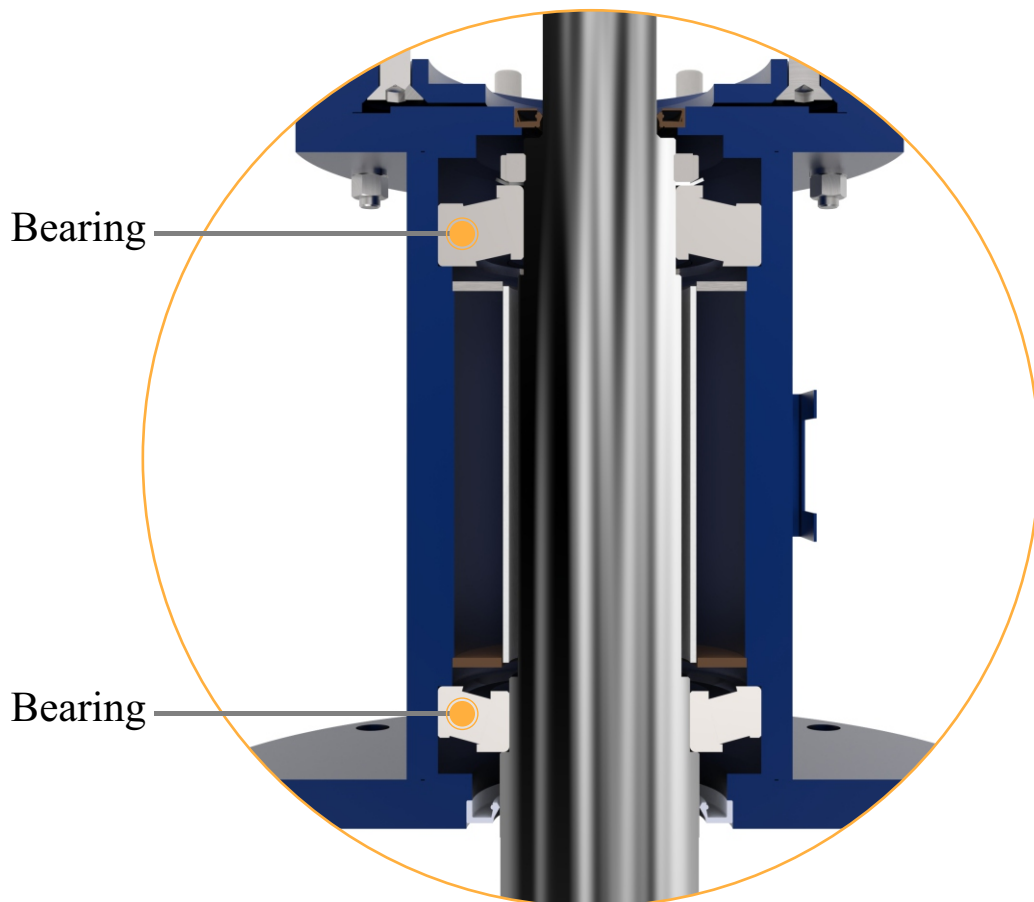
سیستم روان کاری MSRM

یاتاقان‌های استفاده‌شده در این همزن‌ها باید در بازه‌های زمانی مشخص تجدید روان کاری شوند. بدین منظور سیستم ورود و تخلیه گریس برای این همزن‌ها به‌دقت طراحی شده است تا بدون کوچکترین فشاری بتواند مورد بهره‌برداری قرار گیرد.

- برای کاربردهای مختلف، این همزن‌ها قابلیت تغییر و انطباق دارند.

- رنج کاری این همزن‌ها تا توان 45 KW است.

- تمامی مؤلفه‌ها هیدرولیکی و مکانیکی به روش‌های CFD و FEA آنالیز و تحلیل می‌گردد.



نحوه انتخاب میکسرهای MSRM

Mixer Selection

MSRM Medium Range Slow Rotating Mixers

Mixer Version Indicator

- S Small
- M Medium
- L Large

Impeller Type Selection

- 1 Alex Flow Impeller
- 2 Radial Flow Impeller

Wet Parts Material

- S4 SS 304
- S6 SS 316L
- S7 Duplex SS
- S8 Super Duplex SS

Powder Coating

- 0 N/A
- P Polyethylene
- T ETFE

Electric Motor Selection

- A IP 55 (STANDARD)
- B EX db IIB zone1
- C EX db IIC zone1
- D EX eb IIC zone1
- E EX ec zone2

Motor Supply

- 1 Single PHASE 220/230 VAC
- 3 Three PHASE 230/400 VAC

Shaft Connection Type

- DC Direct Coupling
- FC Flange Coupling

Housing Coupling Type

- 1 Flange Type
- 2 Clamp Type

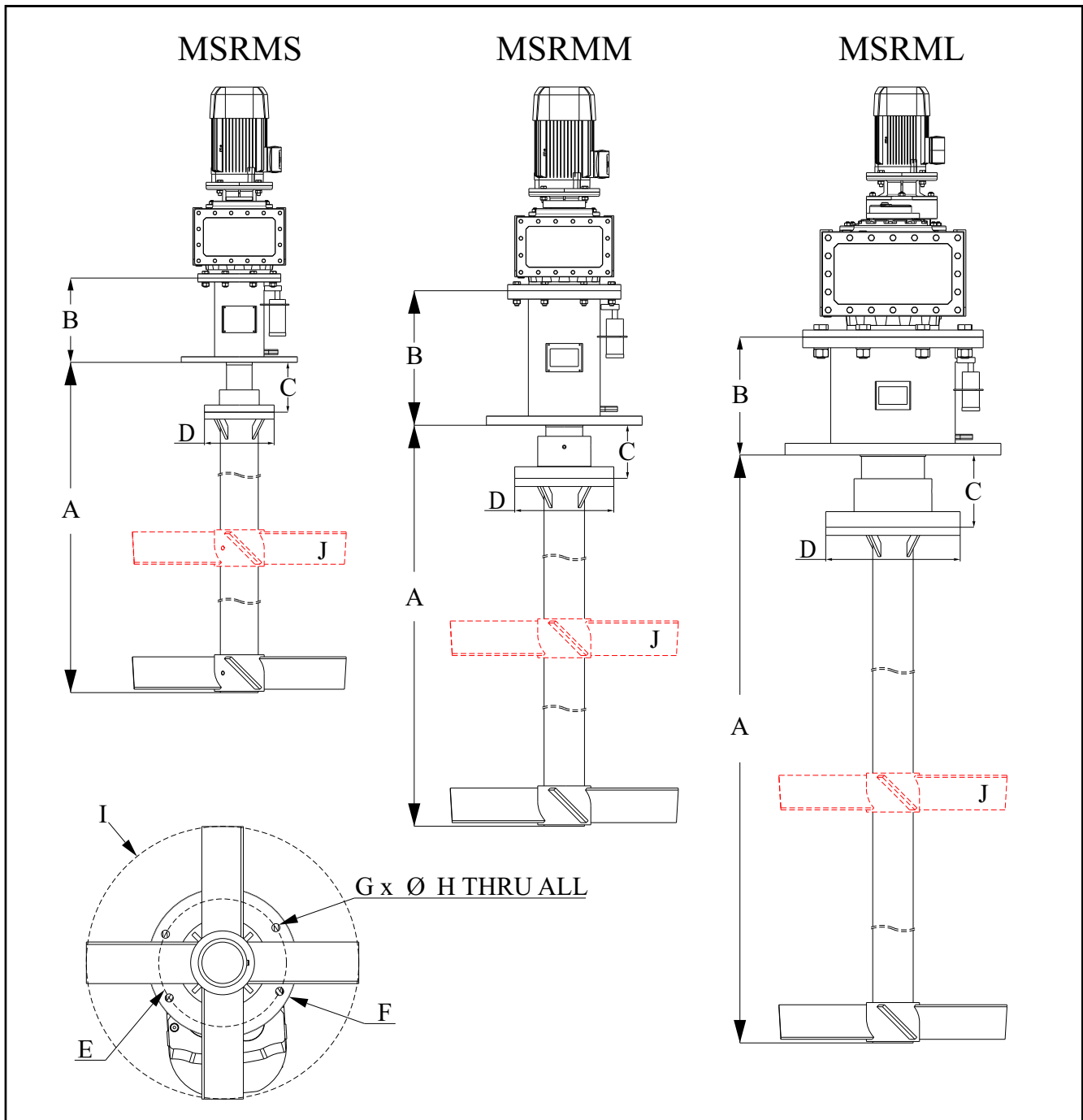
Housing Coating

- C1 Polyester
- C2 Epoxy
- C3 3 Layer Coating

Gearbox Selection

- U SIEMENS
- V NORD
- W BREVINI
- X SEW
- Y BONFIGLIOLI
- Z YILMAZ

نقشه ابعادی میکسرهای MSRMM



Mixer Model	Speed Range	A	B	C	D	E	F	G	H	I	J Number Of Impellers
	RPM	mm	mm	mm	mm	mm	mm	mm	mm	mm	
MSRMS	5 ~ 150	1000~5000	100~800	150	210	300	350	6	19(M16)	500~5000	1~6
MSRMM		1000~6000		150	280	400	440	8	21(M20)		
MSRML		1000~12000		204	380	540	610	8	23(M30)		

